

316-24A 取付・取扱説明書

2-Wire Door Lock Motor

この度は316-24Aドアロックモーターをお買い上げいただき誠にありがとうございます。
ご使用前に必ずこの取扱説明書をお読みいただき、正しい取扱い方法でご使用いただきますようお願いいたします。

この取扱説明書は大切に保管してください。

Ver.01X18

製造元 株式会社キラメック

〒475-0936 愛知県半田市板山町9丁目183番地1

お問い合わせ先：0120-504-980（土、日、祝祭日、当社休業日を除く）
AM10:00 - 12:00・PM10:00 - 4:00

使用上の注意

ご使用前に下記の注意事項を必ずお読みください。

⚠ 危険 下記の状態や場所での使用は避けてください。事故・火災等の危険性があります。

本製品の設置・固定は、車両の機器や他の機器と干渉する場所やそれら機器に影響を及ぼすような場所には行わないでください。特に可動部やカバー等に挟み込まれたり、車両の機器の性能を損なうような取り付けを行うと、本製品の故障・損傷のみならず車両の故障や人体にも危険が及ぶ可能性がありますので絶対にやめてください。

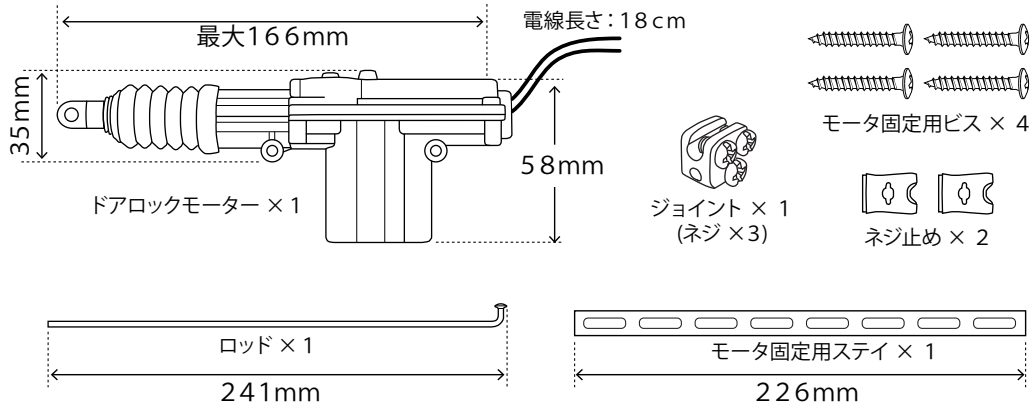
⚠ 警告 取り扱いを誤った場合、人体に影響を及ぼす可能性があります。

- エアバッグ装着車、その他特殊な装置を装備している場合にはバッテリーの配線を抜くなどして電源供給を止めないよう留意してください。特殊な装置が誤作動する可能性があります。
- 本製品を改造すると、本製品や車両の故障・損傷のみならず人体にも危険が及ぶ可能性がありますので絶対にやめてください。
- 本製品は誤った配線をする、車両の装置、機器類を破損あるいは損傷する可能性がありますので、必ず正しい取り付け、配線を行ってください。

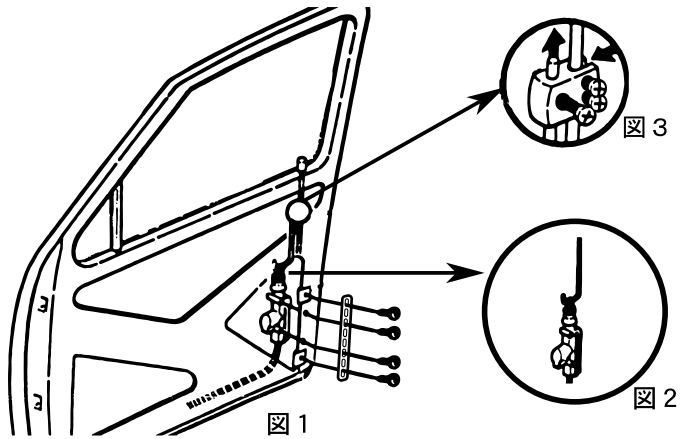
⚠ 注意 下記の項目には十分注意してください。車の故障又は本製品または接続された製品の機能面に支障を起こす可能性があります。

- 本製品はDC24V専用です。DC12V車へ取り付けると故障します。
- 本製品の取り付けを行う前に必ず本説明書をよくお読みください。
- 本製品を水、湿気、湯気、熱、ほこり、油などの多い場所に保管、設置しないでください。火災、感電、故障などにより死亡や大怪けがの原因になる可能性があります。
- 本製品の取り付けには車両電装に関する詳しい知識と技術が必要です。取付は必ず車両電装に関する詳しい知識と技術をお持ちの取付店にて行ってください。専門の知識や技術の無い方が取付を行うと車両、本装置の故障・損傷のみならず、人体にも危険が及ぶ可能性があります。
- 本製品はエンジンルーム内には取り付けないでください。
- 本製品は確実に固定してください。固定が不十分であると、故障の原因になったり、性能が十分に発揮されない可能性があります。
- 本製品の取付時は換気と鍵の閉じ込め防止のため窓を開けてさぎよすることをお勧めします。
- 万一誤った設置や配線、車両電装の知識不足による誤った配線方法により車両の破損、故障が発生しても当社では一切責任は負いかねます。

梱包物

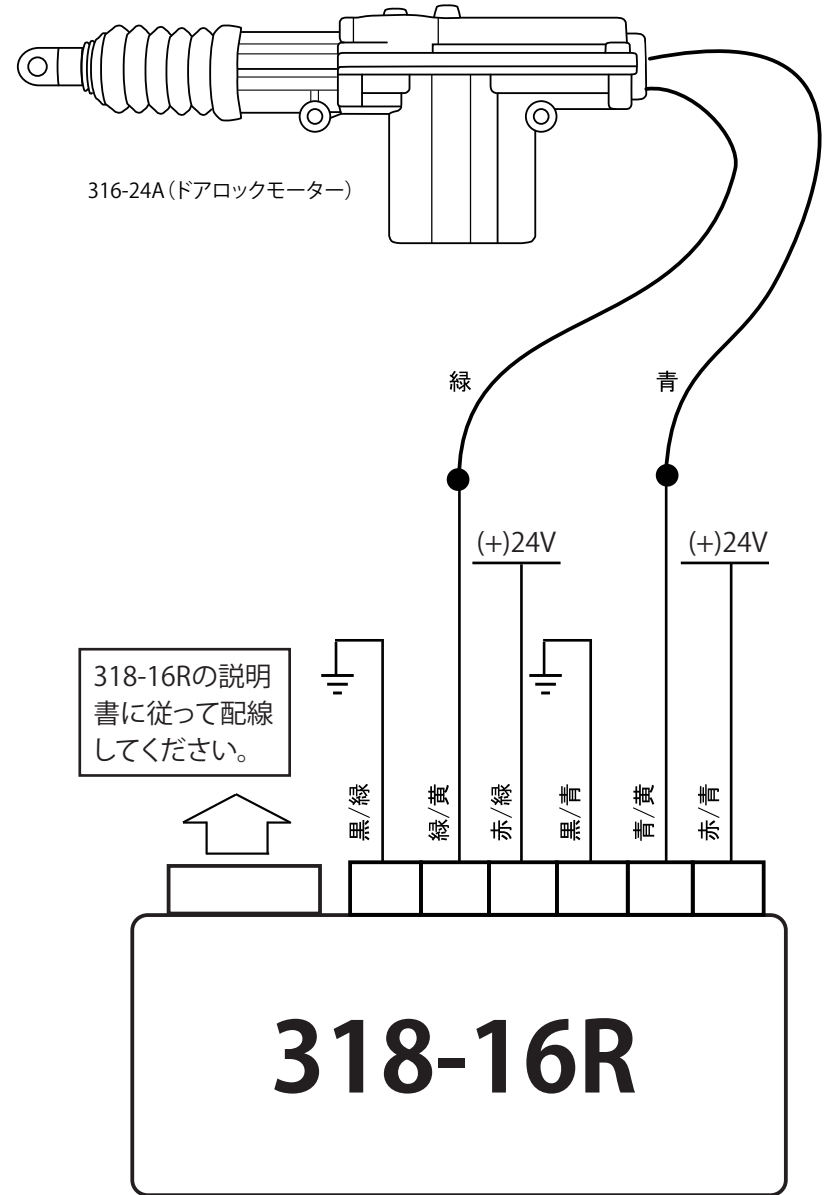


取付説明



1. モーターを取り付けるドアの内張りを外します。
2. 図1のようにモーターをドア内に固定します。
3. モーターの先端部にロッドを取り付けます。(図2参照)
4. ロッドに曲げ加工などを施し、車両側のロッドと並行になるようにします。
5. 並行になったロッドどうしを同梱のジョイントを使って固定します。(図3参照)
6. モーターから出ている緑線をドアロックユニットの緑/黄に接続します。
7. モーターから出ている青線をドアロックユニットの青/黄に接続します。

318-16Rとの接続方法



! 注意!: ドアロックモーターの配線はDタイプで行ってください。