

取扱説明書

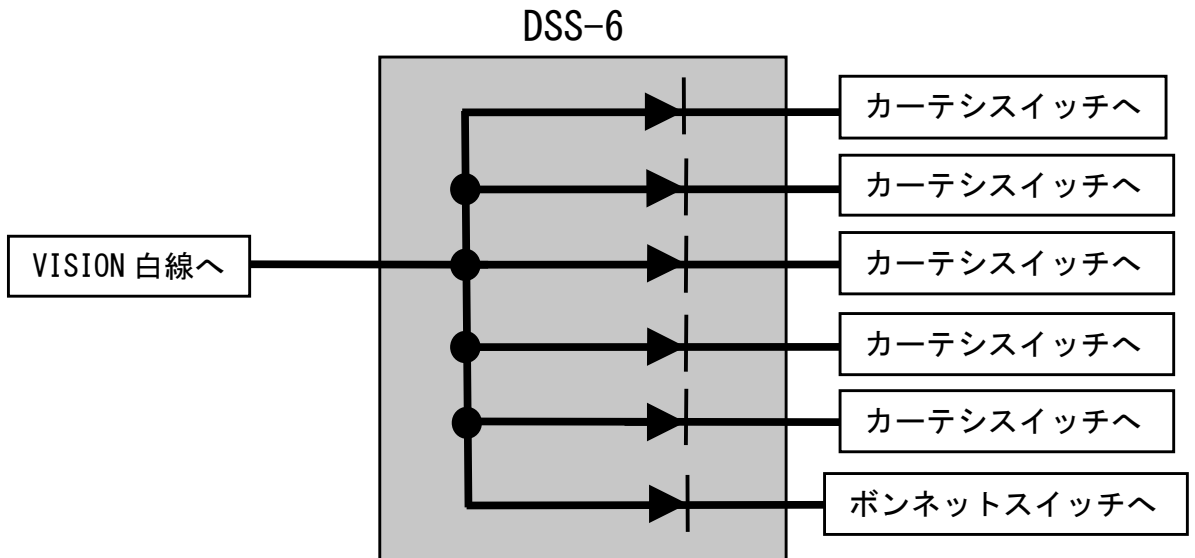
VISION Door Wiring Harness Kit

取付の前に

この度は独立ドア配線キット DSS-6 をお買い上げ頂き誠にありがとうございます。本製品は以下に該当する場合等に利用可能です。

- ※ ドアオープン信号が1ヶ所で検知できない場合。
- ※ エンジンスターター装着車両でエンジン停止時にルームランプが点灯する場合。
- ※ スマートキー付車両等でドアアンロック前にルームランプが点灯する場合。

外観図、内部回路、使用方法



- ☆ 1本側の配線を VISION 白色線(ドア入力線)に接続します。
- ☆ 反対側の6本の線をそれぞれ、ドアカーテシスイッチ線およびトランクスイッチ線またはオプションセンサーに接続します。